

# TOORSINFO

INFORMACE PRO VÁS

PRODUKT INFO **156**

## NOVÉ RENOVAČNÍ SETY 1955 MM A 2080 MM PRO GARÁŽOVÁ VRATA S TAŽNÝMI PRUŽINAMI

Vážený zákazníku,

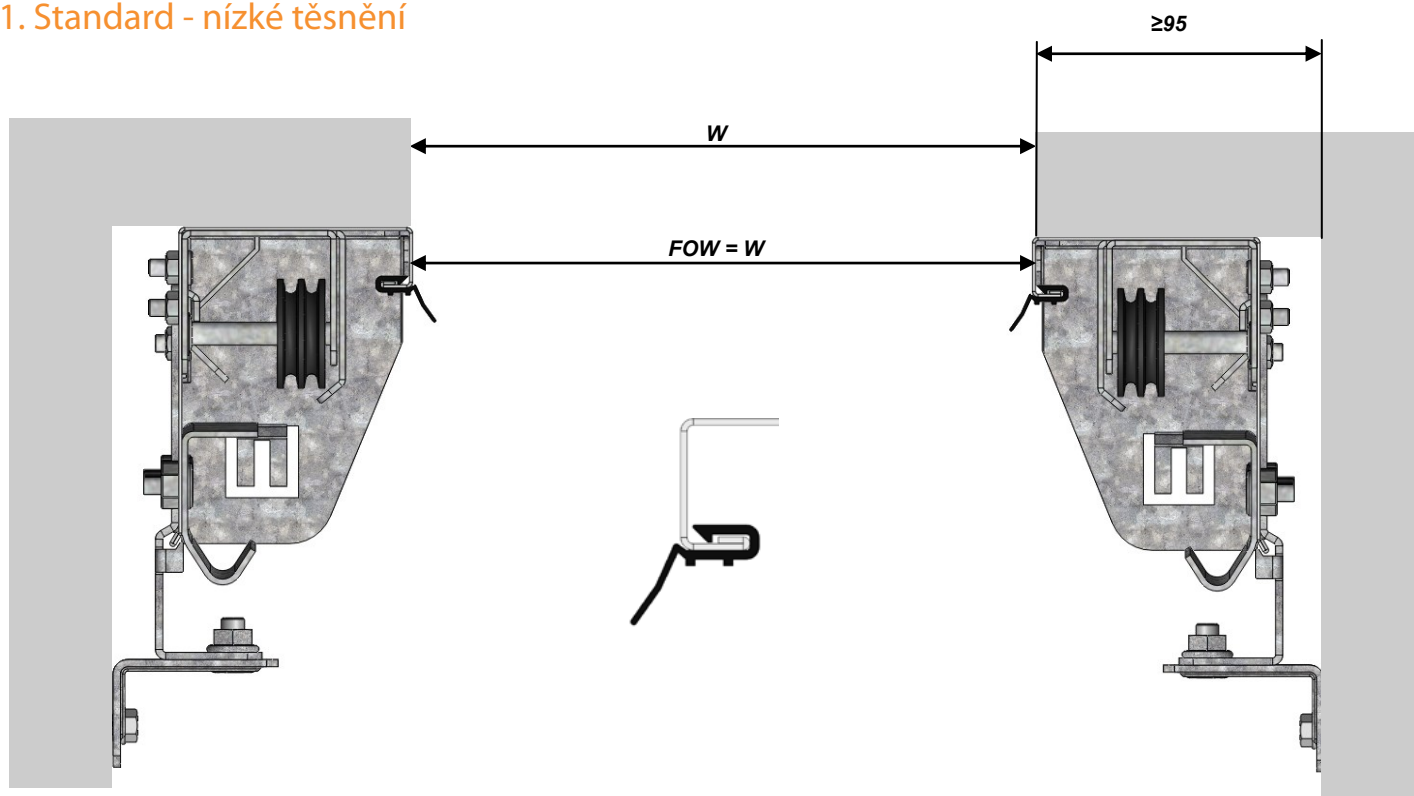
**rozšířujeme současnou nabídku tažných pružin**  
o dvě výšky setů **1955 mm** a **2080 mm**.

Nové dva sety se od zbytku nabídky odlišují provedením svislého setu vedení, jehož **venkovní pohledová část je již z výroby lakovaná na RAL 9010 a bez otvorů na kotvení do ostění**. Tyto sety budou tudíž dodávány vždy s kitem pro kotvení do boku. Na stranách 2-4 naleznete možnosti montáže tohoto typu svislého vedení.

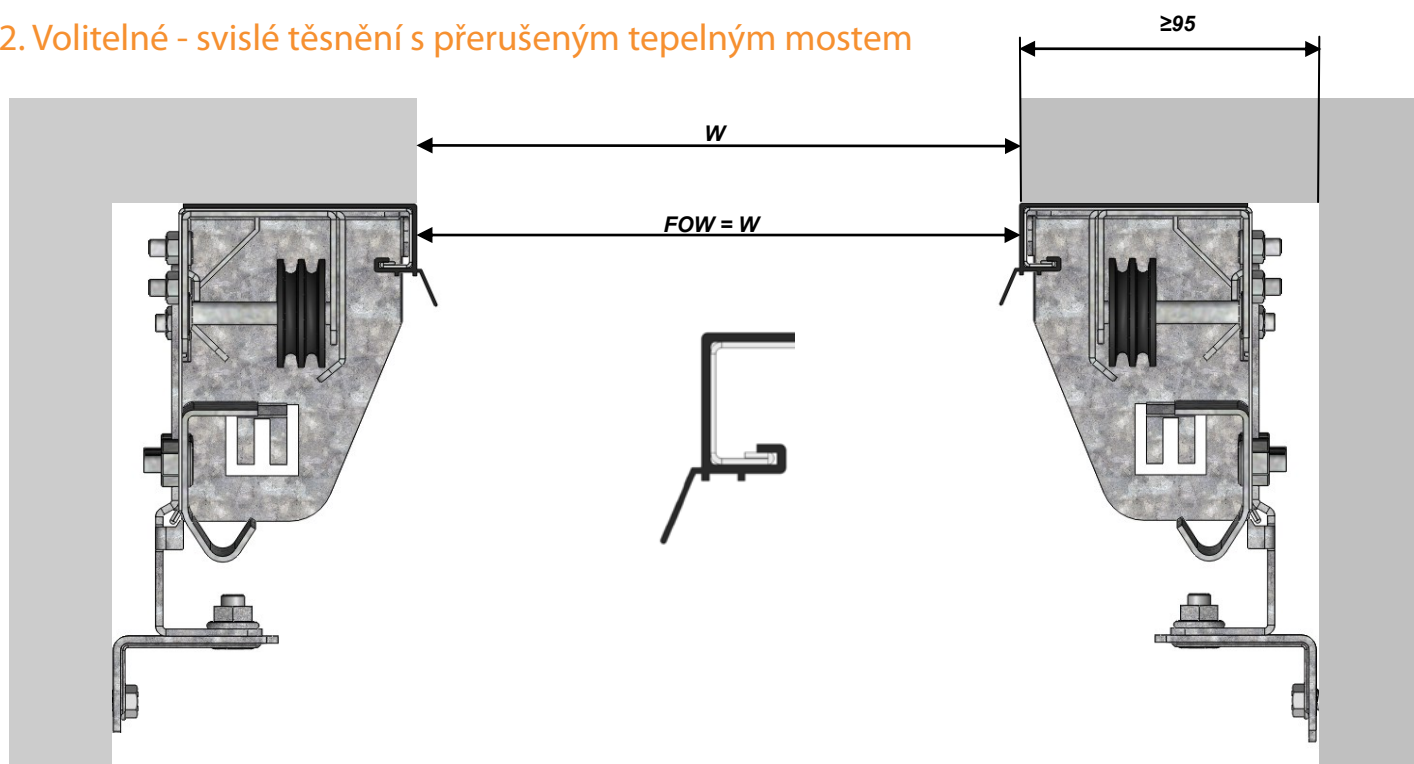


## MONTÁŽ SVISLÉHO VEDENÍ PŘI OSTĚNÍ $\geq 95$ MM

### 1. Standard - nízké těsnění

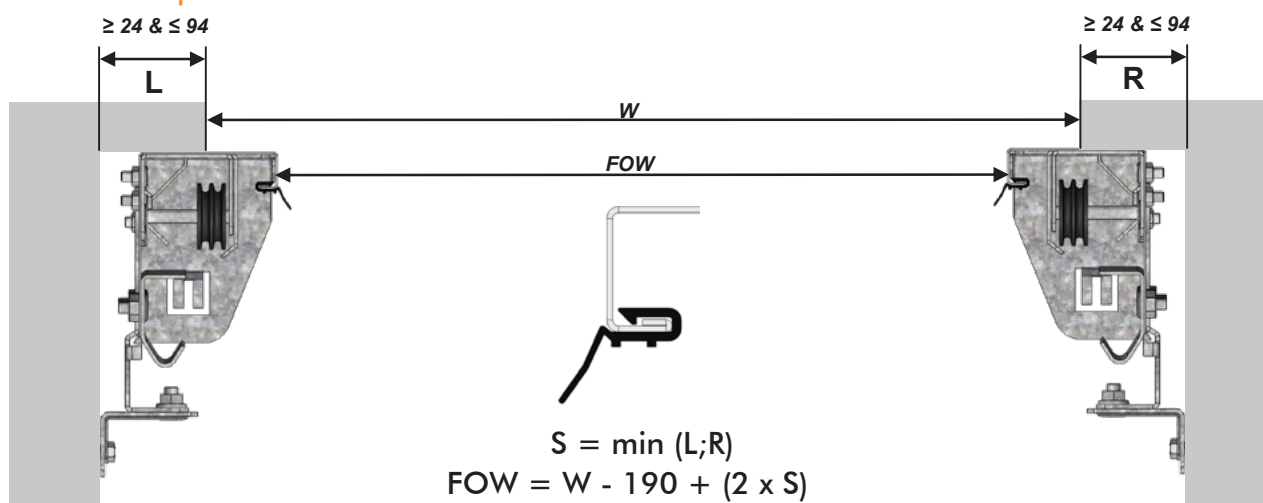


### 2. Volitelné - svislé těsnění s přerušeným tepelným mostem

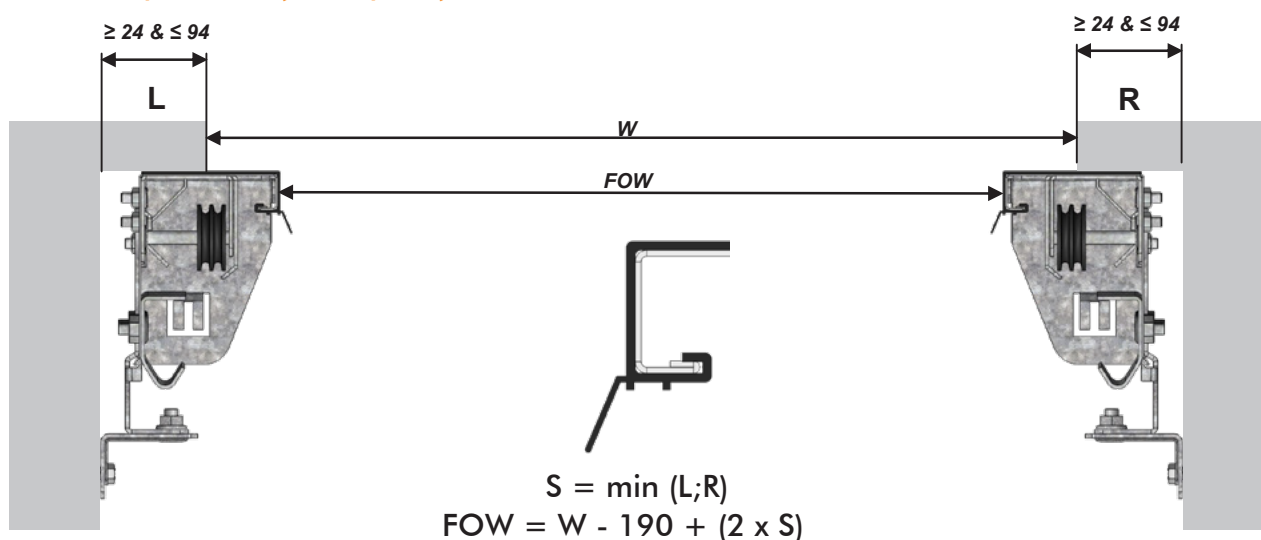


## MONTÁŽ SVISLÉHO VEDENÍ PŘI OSTĚNÍ 1-94 MM

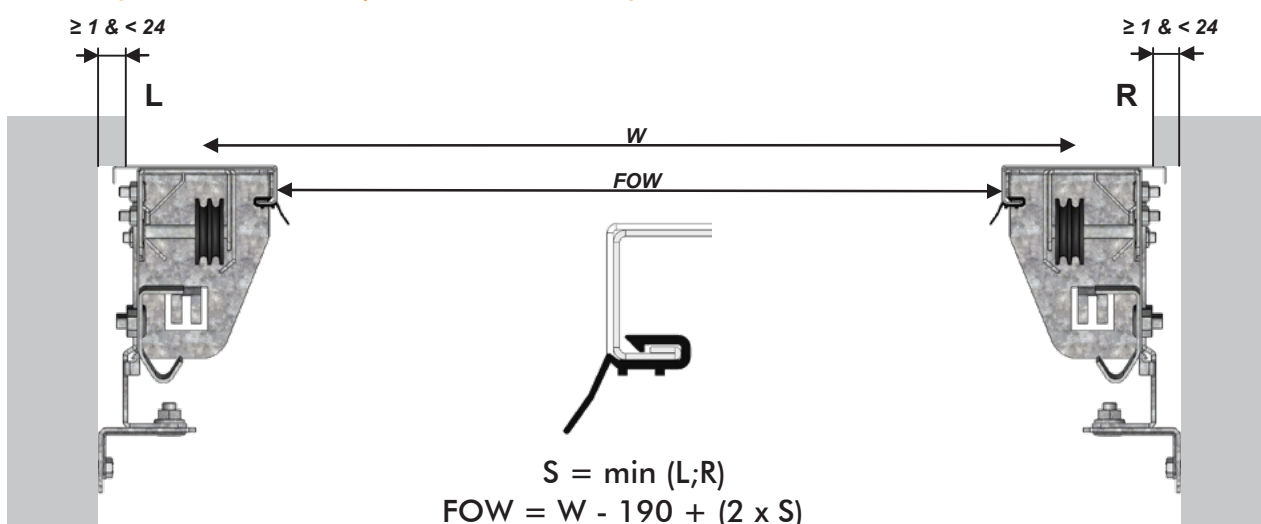
1. Standard - při ostění  $\geq 24$  &  $\leq 94$ mm, bílé svislé vedení (RAL 9010) s nízkým těsněním; na přání lze lakovat - RAL/NSC



2. Volitelné - při ostění  $\geq 24$  &  $\leq 94$ mm lze použít svislé těsnění s přerušným tepelným mostem

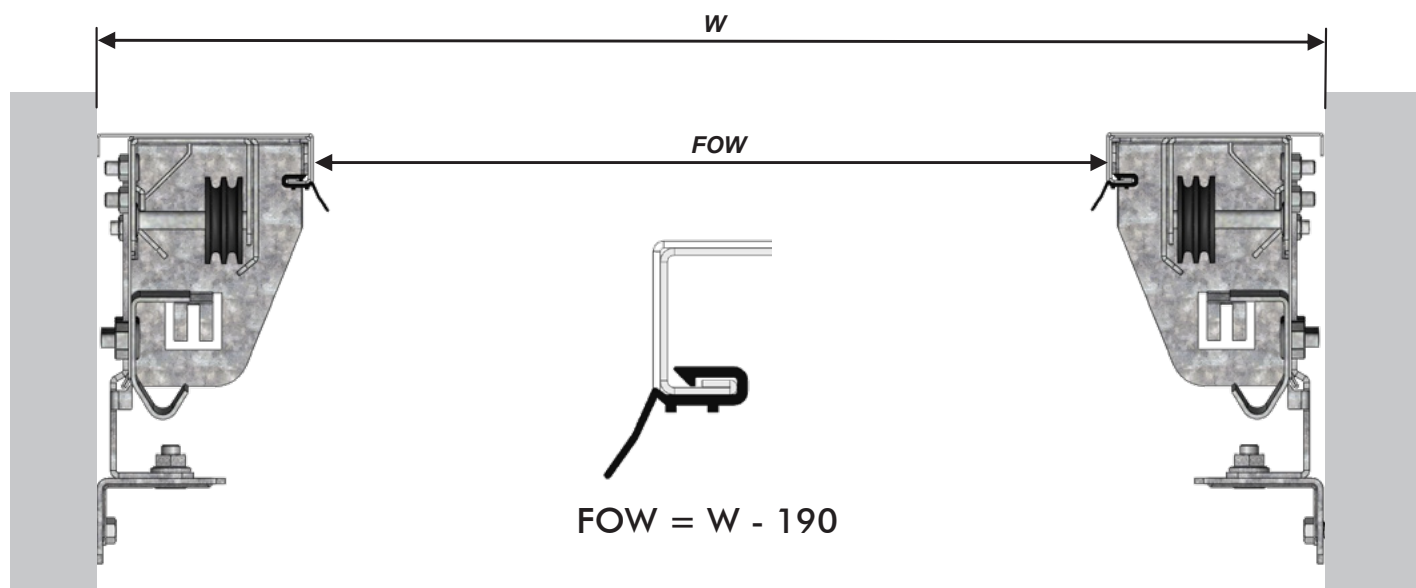


3. Volitelné - při ostění  $\geq 1$  &  $< 24$ mm nutnost použití svislého krycího plechu „J“ s nízkým těsněním; na přání lze lakovat - RAL/NSC



## MONTÁŽ SVISLÉHO VEDENÍ BEZ OSTĚNÍ

### 1. Standard - svislý krycí plech „J“ s nízkým těsněním



### 2. Volitelné - svislý krycí plech „L“ s nízkým těsněním; montáž zároveň s fasádou domu

